



PRODUKT

Schwingquarz (bedrahtet)

Typische Anwendungen:

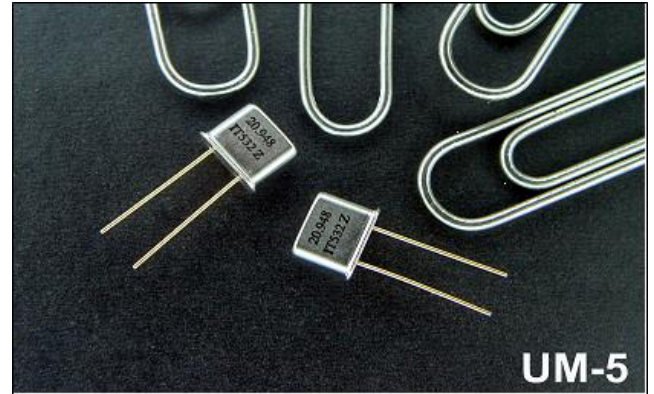
- Set-Top Box
- PCs
- Microcontroller und Prozessoren
- Haushaltgeräte

SCHWINGQUARZE

UM-5 (Metallgehäuse, bedrahtet)

Artikelnummer: M5-Freq-CL

Beispiel: M5-6.000-18



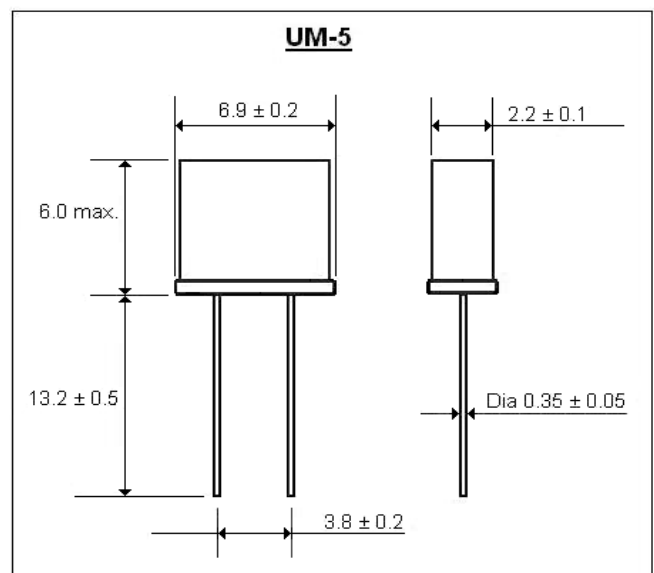
■ Spezifikation UM5

Artikelnummer	Beispiel
M5-Freq-CL	M5-6.000-18

Spezifikation UM-5

Frequenzbereich	6.0 bis 150.0MHz
Schwingungsart	Grundton / 3. und 5. Oberton
Frequenztoleranz bei +25°C	±5 bis ±50ppm
Stabilität über Arbeitstemperatur	±3 bis ±50ppm
Arbeitstemperaturbereich	-10°C bis +60°C
Lastkapazität	-40°C bis +85°C
Lagertemperaturbereich	6 bis 32pF / Serie
ESR	* Siehe Tabelle unten
Quarzbelastung	100µW Max.
Alterungstoleranz	±5ppm/year Max.

■ Abmessungen (Maßeinheit: mm)



*UM-5 ESR Tabelle (ESR = Equivalenter Serienwiderstand)

Schwingungsart	Frequenzbereich (MHz)	ESR (Ω)
Grundton	6.0 bis 9.9	70 Max.
	10.0 bis 19.9	50 Max.
	20.0 bis 36.0	30 Max.
3. Oberton	30.0 bis 100.0	60 Max.
5. Oberton	50.0 bis 150.0	100 Max.