



**PRODUKT**

**Keramik Resonator (SMD)**

**Typische Anwendungen:**

- **Haushaltgeräte**
- **Fernbedienungen**
- **Telefone**

# SCJ

## (SMD Keramik Resonator Serie)

Artikelnummer: SCJ7434-Freq / SCJ4741-Freq / SCJ4520-Freq / SCJ3731-Freq / SCJ2520-Freq

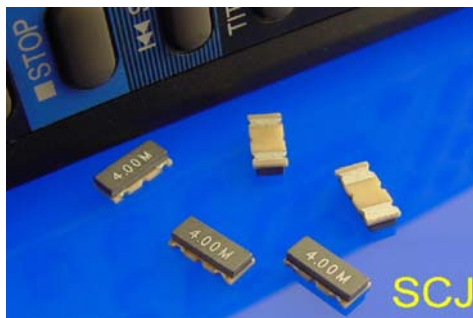
Beispiel: SCJ7434-2.000 / SCJ4741-14.000 / SCJ4520-8.000 / SCJ3731-16.000 / SCJ2520-20.000

**Spezifikation**

SCJ

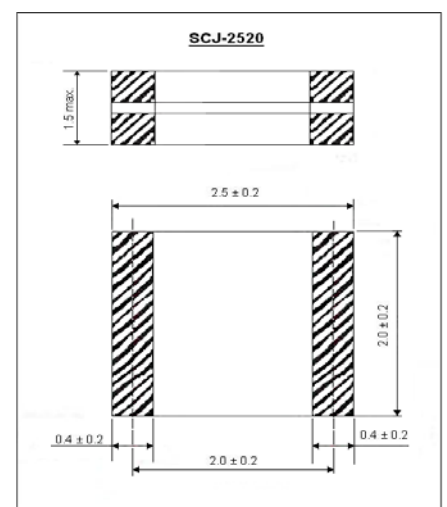
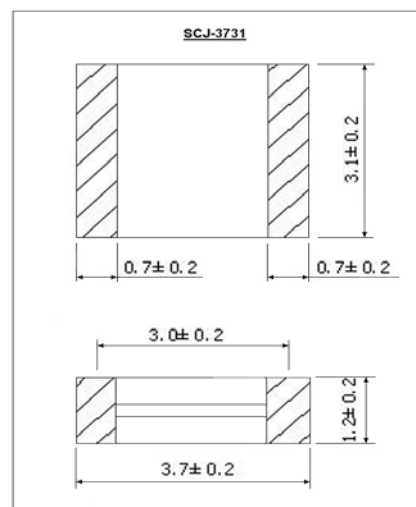
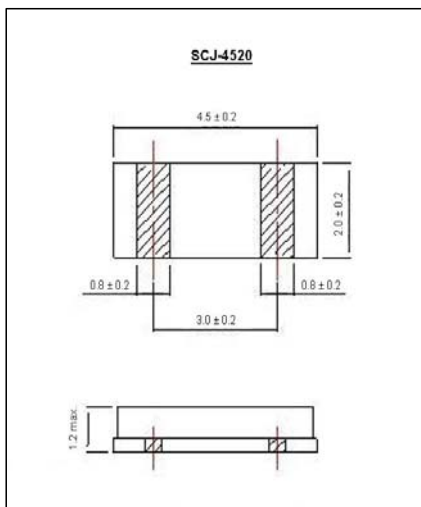
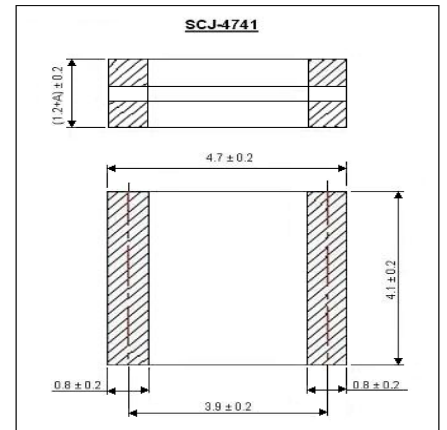
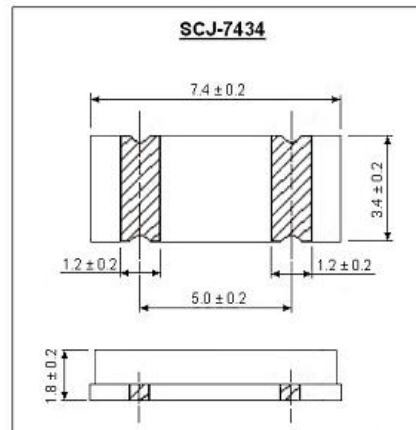
Artikelnummer	Beispiel
SCJ7434-Freq	SCJ7434-2.000

Spezifikation	SCJ7434	SCJ4741	SCJ4520	SCJ3731	SCJ2520
Frequenzbereich	2.000MHz - 8.000MHz	6.000MHz - 60.000MHz	4.000MHz - 8.000MHz	8.000MHz - 60.000MHz	20.000MHz - 60.000MHz
Frequenztoleranz bei +25°C	± 0.5%				
Stabilität über Arbeitstemperaturb.	± 0.3%				
Arbeitstemperaturbereich	-20°C bis +80°C				
Alterungstoleranz	± 0.3% Max. über 10 Jahre				



**Abmessungen**

(Maßeinheit: mm)



RESONATOREN & FILTER