



**PRODUKT**

S.A.W. Filter (SMD)

Typische Anwendungen:

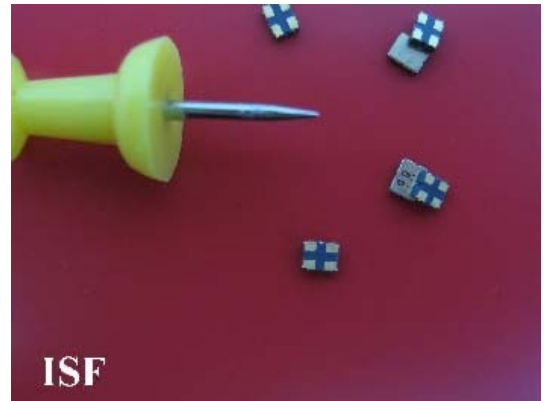
- Kommunikationstechnik

- Kurzstreckenfunk Signaltechnik

# ISF (SMD S.A.W. Filter Serie)

Artikelnummer: ISF - Frequenz - Durchlaßbandbreite - Bauart

Beispiel: ISF-864.000-1-SC



■ Spezifikation

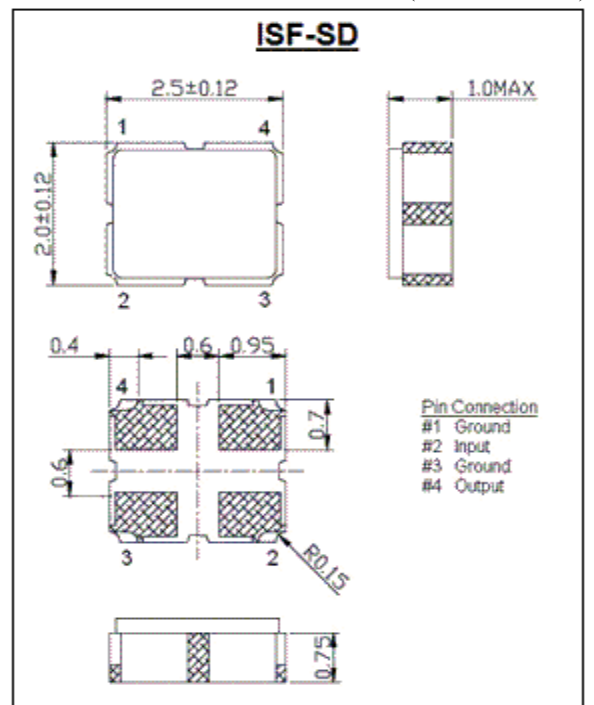
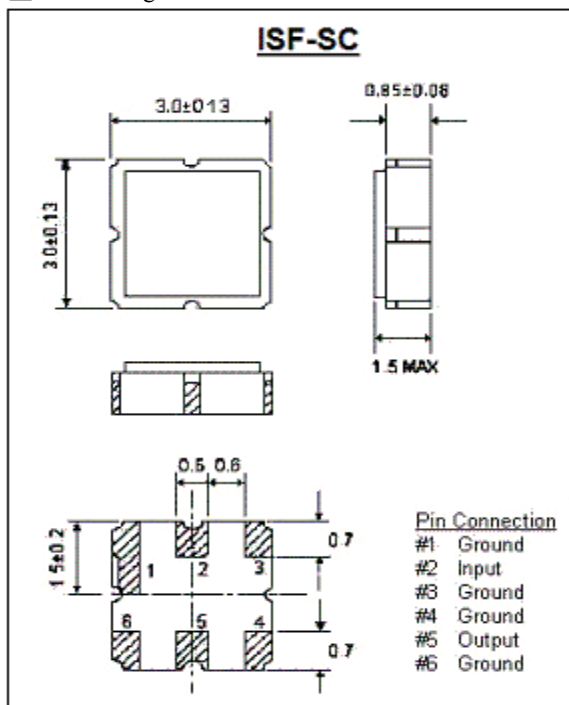
ISF

Artikelnummer	Beispiel
ISF - Frequenz - Durchlaßbandbreite - Bauart	ISF-864.000-1-SC

Spezifikation		
Bauart (Gehäuse)	SC	SD
Frequenzbereich (Mittenfrequenz)	864 MHz ~ 930.5 MHz	1575.42 MHz
Durchlaßbandbreite	±1 MHz ~ ±3.5 MHz	±1 MHz
Betriebsdämpfung (im Durchlaßbereich)	2.8 dB ~ 3.5 dB	1.8 dB Max.
Sperrdämpfung	36 dB ~ 55 dB	35 dB ~ 45 dB
Anschlußimpedanz	50Ω / 150Ω	50Ω
Arbeitstemperaturbereich	-40°C ~ 85°C	-30°C ~ 85°C
Abmessungen	3.0 x 3.0 mm	2.5 x 2.0 mm

■ Abmessungen

(Maßeinheit: mm)



RESONATOREN & FILTER