



Beschreibung:

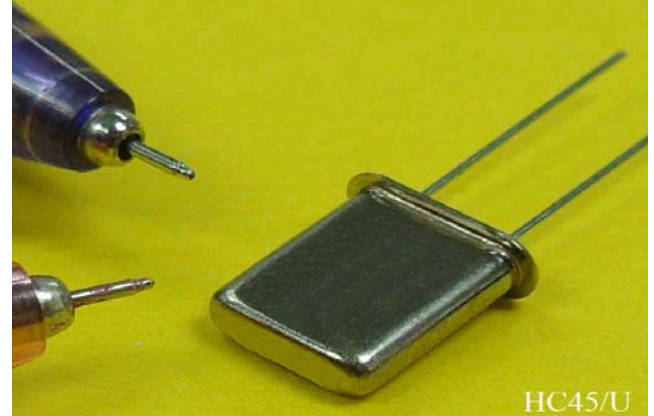
**AT-Schnitt Hochpräzisionsschwingquarz
für TCXO, VCXO und OCXO**

HC-45/U

(U45 Serie im Metallgehäuse, bedrahtet)

Artikelnummer: U45-AT-Freq-CL-OT

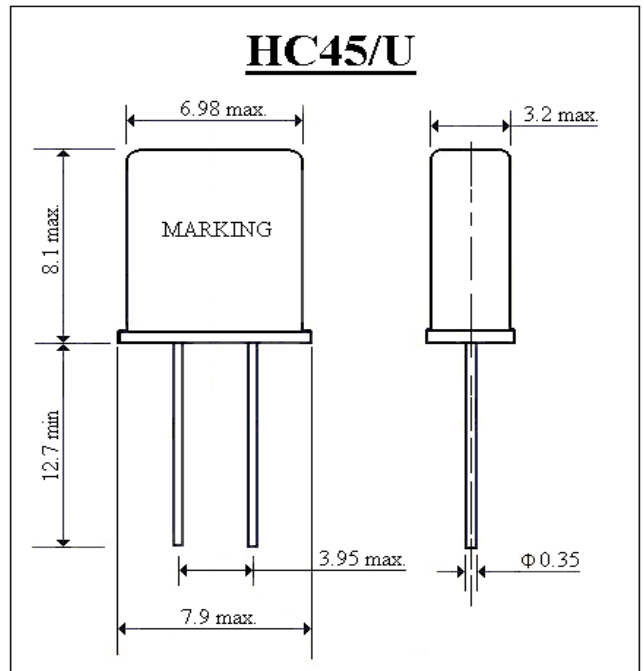
Beispiel: U45-AT-10.000-20-Fund



■ Spezifikation		HC-45/U
Artikelnummer	Beispiel	
U45-AT-Freq-CL-OT	U45-AT-10.000-20-Fund	

Spezifikation	HC-45/U
Frequenzbereich	10.000MHz bis 200.000MHz
Schwingungsart	Grundton / 3., 5. und 7. Oberton
Frequenztoleranz bei +25°C	±5ppm (Min.)
Stabilität über Arbeitstemperatur	±5ppm bis ±10ppm (Standard)
Bestmögliche Stabilität über Arbeitstemperatur	±5ppm @ 0°C bis +50°C
	±5ppm @ -10°C bis +60°C
	±10ppm @ -20°C bis +70°C
	±15ppm @ -40°C bis +85°C
	±30ppm @ -55°C bis +125°C
	±2ppm @ UTP ±5°C
Obere Umkehrpunkttemperatur	+70°C bis +95°C
Untere Umkehrpunkttemperatur	C bis C
Lastkapazität	Serie bis 56pF
ESR	* Siehe Tabelle unten
Quarzbelastung	250µW (Typisch)
Alterungstoleranz	±3ppm /Jahr (Max.)

■ Abmessungen (Maßeinheit: mm)



HOCHPRÄZISIONSSCHWINGQUARZE

* ESR Tabelle (ESR = Equivalenter Serienwiderstand)

Schwingungsart	Frequenzbereich (MHz)	ESR (Ω) Max.
Grundton	10.000 - 10.999	60
	11.000 - 15.999	40
	16.000 - 29.999	30
	30.000 - 40.000	25
3. Oberton	30.000 - 105.000	50
5. Oberton	50.000 - 170.000	90
7. Oberton	150.000 - 200.000	120