



PRODUKTE

Hochpräzisionsschwingquarze (bedrahtet)

Beschreibung:

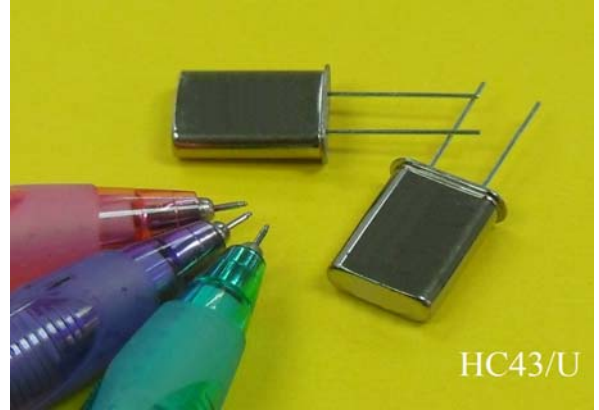
**Inverted Mesa AT-Schnitt Hochpräzisionsschwingquarz
für TCXO, VCXO und OCXO**

HC-43/U

(U43 Serie im Metallgehäuse, bedrahtet)

Artikelnummer: U43-AT-Freq-CL

Beispiel: U43-AT-100.000-20



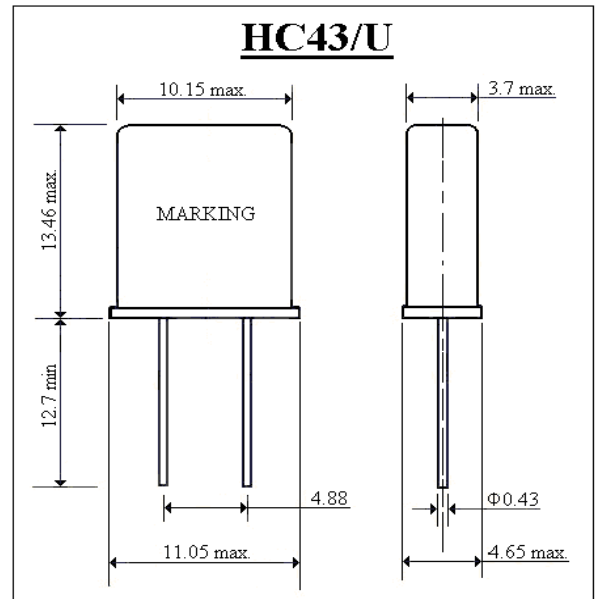
HC43/U

■ Spezifikation HC-43/U

Artikelnummer	Beispiel
U43-AT-Freq-CL	U43-AT-100.000-20

Spezifikation	HC-43/U
Frequenzbereich	30.000MHz bis 200.000MHz
Schwingungsart	Grundton
Frequenztoleranz bei +25°C	±20ppm (Standard)
Stabilität über Arbeitstemperatur	±5ppm bis ±100ppm (Standard)
Bestmögliche Stabilität über Arbeitstemperatur	±5ppm @ 0°C bis +50°C
	±5ppm @ -10°C bis +60°C
	±10ppm @ -20°C bis +70°C
	±15ppm @ -40°C bis +85°C
	±30ppm @ -55°C bis +125°C
	±2ppm @ UTP ±5°C
Obere Umkehrpunkttemperatur	C bis C
Untere Umkehrpunkttemperatur	+70°C bis +90°C
Lastkapazität	Serie bis 56pF
ESR	60Ω (Typisch)
Quarzbelastung	250µW (Typisch)
Alterungstoleranz	±5ppm /Jahr (Max.)

■ Abmessungen (Maßeinheit: mm)



HOCHPRÄZISIONSSCHWINGQUARZE