



PRODUKT

Stimmgabelschwingquarz (SMD)

Typische Anwendungen:

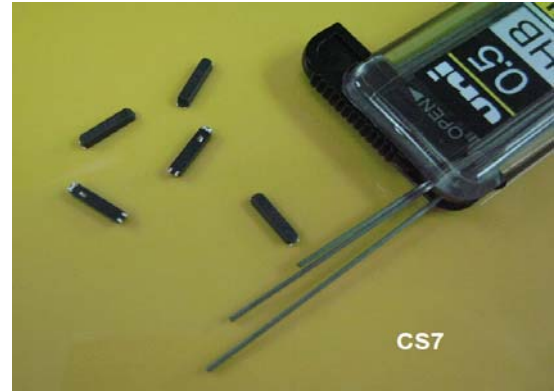
- Handys
- Digitale Kameras
- Tragbare Computer
- Drahtlos LAN

CS7

(SMD Stimmgabelschwingquarz)

Artikelnummer: CS7-Freq-CL-TR

Beispiel: CS7-32.768KHz-12.5-TR



■ Spezifikation

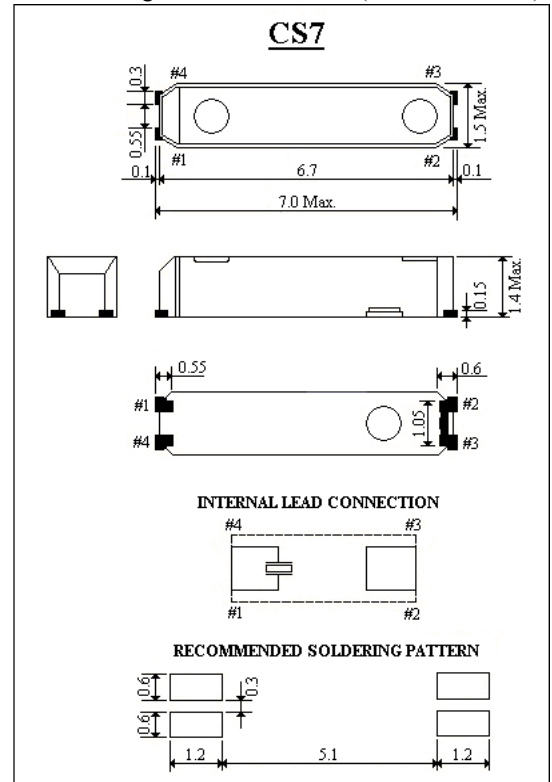
Artikelnummer	Beispiel	Abmessungen
CS7-Freq-CL-TR	CS7-32.768KHz-12.5-TR	7.0 x 1.5 mm

Spezifikation	CS7
Frequenzbereich	32.768KHz
Frequenztoleranz bei +25°C	±10 bis ±50ppm
Umkehrpunkttemperatur	+25°C ±5°C
Temperaturkoeffizient	(-0.035±0.01)ppm/°C ²
Lastkapazität	7 bis 12.5pF
ESR (siehe Notiz)	65KΩ Max.
Alterungstoleranz (1. Jahr)	±3ppm Max.
Arbeitstemperaturbereich	-40°C bis +85°C
Lagertemperaturbereich	-55°C bis +125°C
Quarzbelastung	1μW Max.

Notiz: ESR = Equivalenter Serienwiderstand

■ Abmessungen

(Maßeinheit: mm)



STIMMGABELSCHWINGQUARZ