



PRODUKT

Keramik Resonator (bedrahtet)

Typische Anwendungen:

- Haushaltgeräte
- Fernbedienungen
- Telefone

CRJ

(Keramik Resonator Serie, bedrahtet)

Artikelnummer: CRJH10.0-Freq / CRJH7.5-Freq / CRJH6.5-Freq / CRJH5.5-Freq

Beispiel: CRJH10.0-20.000 / CRJH7.5-27.000 / CRJH6.5-24.000 / CRJH5.5-4.000

■ Spezifikation

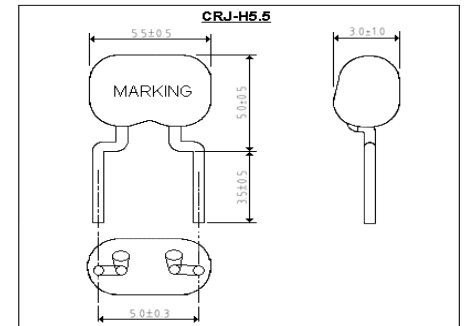
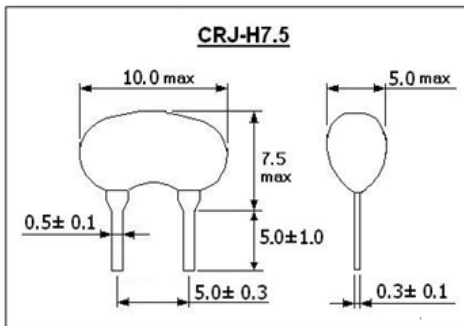
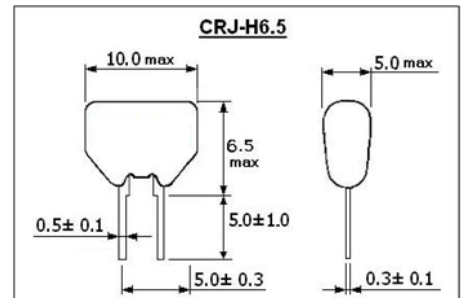
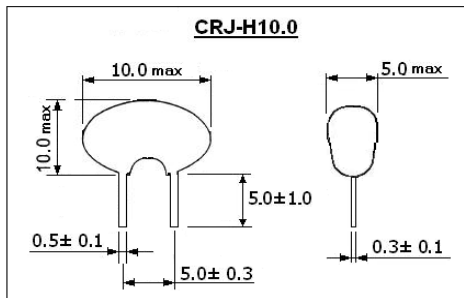
CRJ

Artikelnummer	Beispiel
CRJH10.0-Freq	CRJH10.0-20.000

Spezifikation	CRJ -H10.0	CRJ -H7.5	CRJ -H6.5	CRJ -H5.5
Frequenzbereich	12.000MHz - 23.999MHz	1.000 - 6.000MHz / 24.000 - 31.990MHz	32.000 - 60.000MHz	4.000MHz - 12.000MHz
Frequenztoleranz bei +25°C	± 0.5%			
Stabilität über Arbeitstemperaturbereich	± 0.3%			
Arbeitstemperaturbereich	-20°C bis +80°C			
Alterungstoleranz	± 0.3% Max. über 10 Jahre			

■ Abmessungen

(Maßeinheit: mm)



RESONATOREN & FILTER