



**PRODUKT**

**Schwingquarz (SMD)**

**Typische Anwendungen:**

- HDD
- SSB
- USB
- Blu-ray Disc

SCHWINGQUARZE

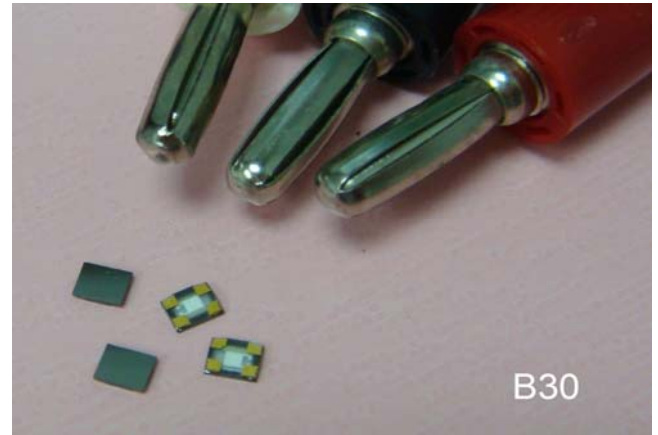
# B30

## (Keramikgehäuse SMD)

(reines Keramikgehäuse mit Glasverschluss)

Artikelnummer: B30 (ppm) - Freq - CL

Beispiel: B3020-26.000-12

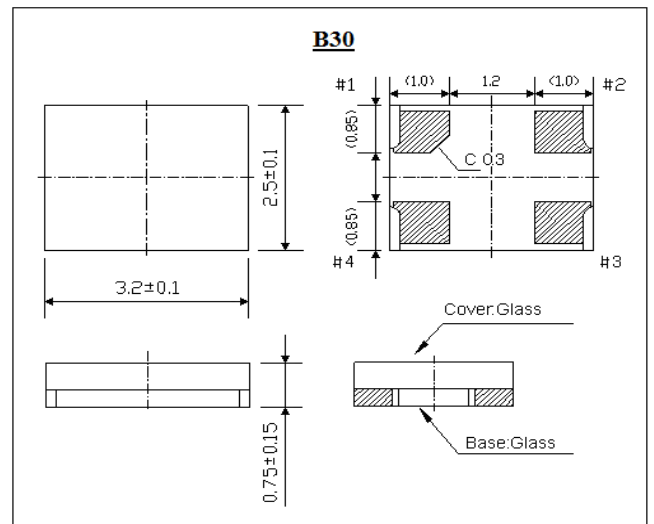


■ Spezifikation B30

Artikelnummer	Beispiel
B30 (ppm) - Freq - CL	B3020-26.000-12

Spezifikation	B30
Frequenzbereich	12.0 bis 48.0MHz
Schwingungsart	Grundton
Stabilität über Arbeitstemperatur	±20 to ±30ppm
Arbeitstemperaturbereich	-20°C bis +70°C / -30°C bis +85°C
Lastkapazität	8 to 20pF or Serie
Lagertemperaturbereich	-40°C bis +85°C
ESR	** Siehe Tabelle unten
Quarzbelastung	100µW Max.
Alterungstoleranz	±5ppm/Jahr Max.

■ Abmessungen (Maßeinheit: mm)



\*\* B30 ESR Tabelle (ESR = Equivalenter Serienwiderstand)

Schwingungsart	Frequenzbereich (MHz)	ESR (Ω)
Grundton	12.0 bis 12.99	100 Max.
	13.0 bis 19.99	80 Max.
	20.0 bis 48.0	50 Max.